



12716



12715



12717

SENSOR DE MOVIMIENTO

Sensor de movimiento 180° y 360° en presentación blanco y negro, posee un sensor automático de presencia que se activa al detectar movimientos en el área de cobertura preestablecida. El sensor es soportado por una base de plástico.

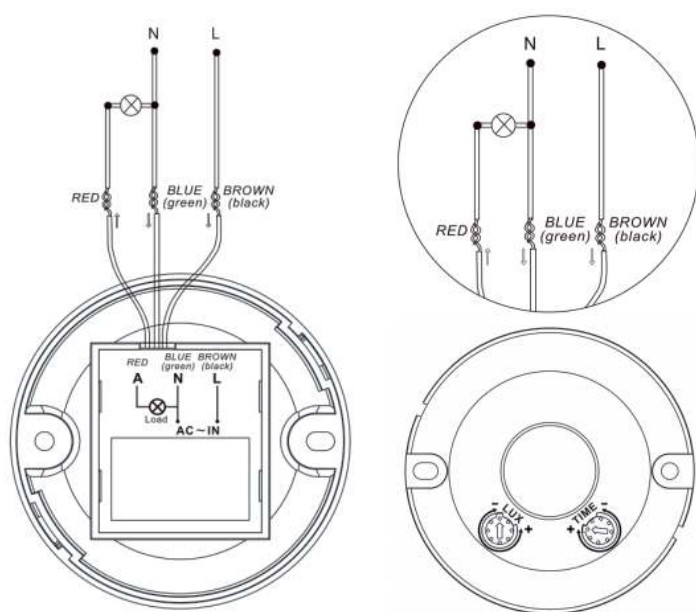
Es posible seleccionar el modo del sensor, (movimiento o crepuscular, o ambos a la vez) asignar un dispositivo o grupo a cada sensor y delimitar la luminosidad mínima para que se enciendan las luminarias y el tiempo de encendido. Puedes configurar el sensor para que solo encienda las luminarias asignadas si la luminosidad baja de un nivel establecido y detecta movimiento, de esta forma solo se encenderán las luminarias en el momento que hagan falta multiplicando el ahorro conseguido.



CARACTERÍSTICAS **VARIABLES**

SKU	Angulo de Haz	Voltaje	Garantía	Grado de protección
12717	360°	AC100~265V 50/60Hz	1 año	IP44
12716	180°	110~240VA- C/50Hz	1 año	IP44
12715	180°	110~240VA- C/50Hz	1 año	IP44

DIAGRAMA DE **CONEXIÓN**



AREA DE **DETECCIÓN**

